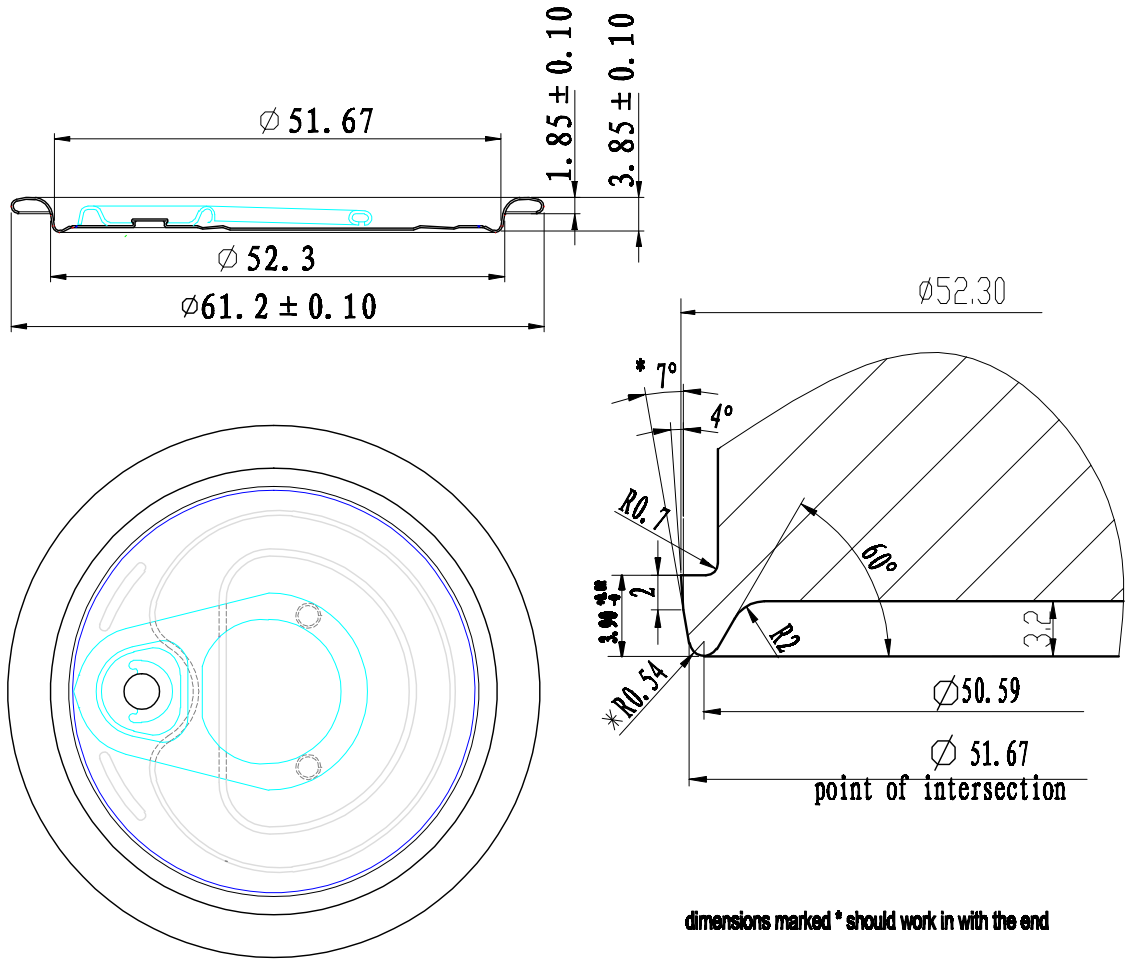


202#易开盖尺寸及压头配合参考图 (Chuck Reference Draw)



dimensions marked \* should work in with the end

						0.18mm T4 马口铁			浙江昌鸿制盖有限公司	
标记	处数	分区	更改文件号	签名	日期				202#易拉盖产品图(客户)	
设计	黎北伟	2017.2.9	工艺			阶段标记	数量	比例		
			标准化					1:1		
校对			审定						公称直径: 52.3	
审核			批准			共 页	第 页			