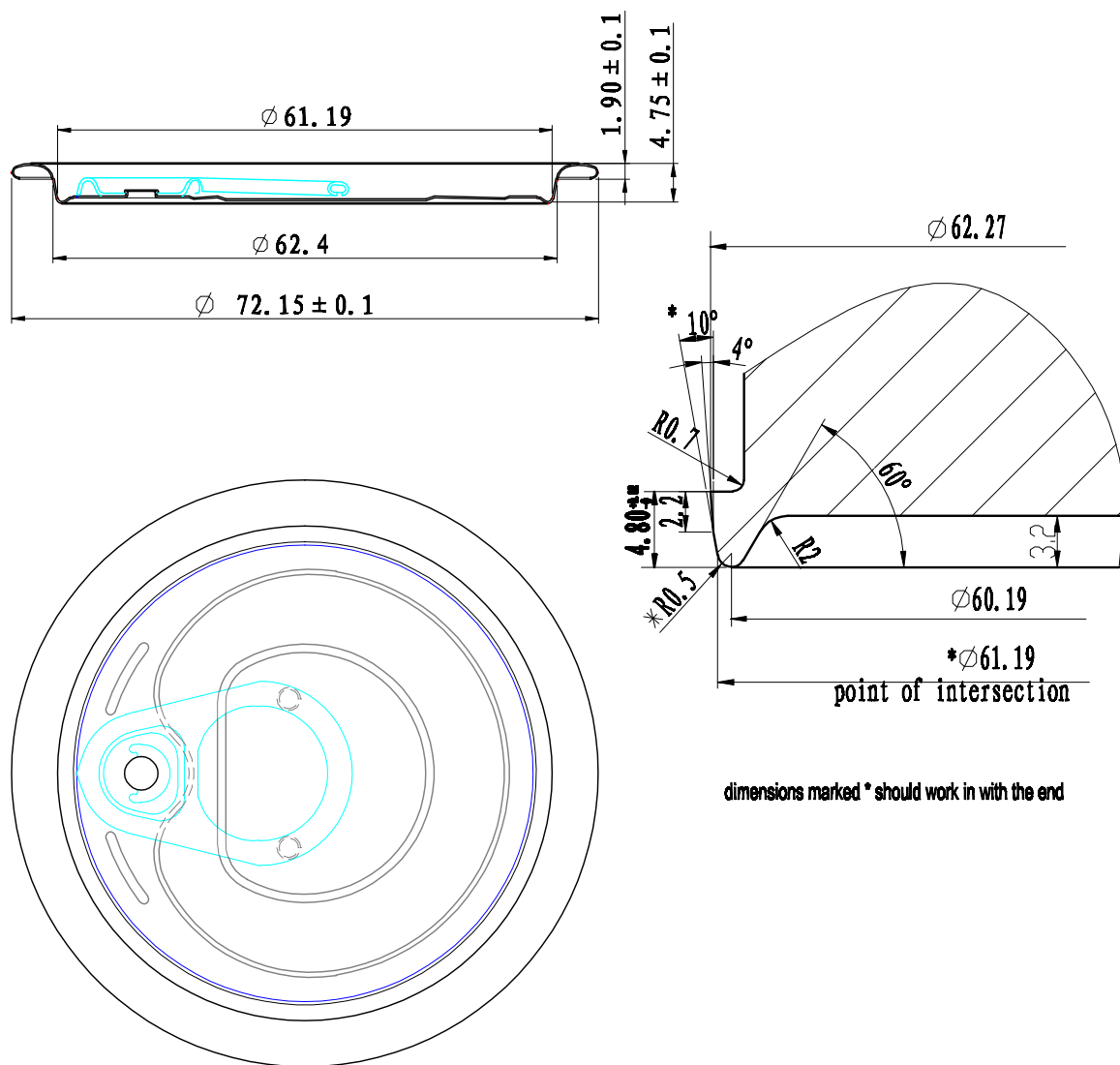


209#易开盖尺寸及压头配合参考图 (Chuck Reference Draw)



dimensions marked * should work in with the end

						0.18mm T4马口铁			浙江昌鸿制盖有限公司	
									209#易拉盖	
标记	处数	分区	更改文件号	签名	日期	阶段标记		数量	比例	客户用图
设计	黎北伟	2017.2.9	工艺							
			标准化							
校对			审定							
审核			批准			共	页	第	页	