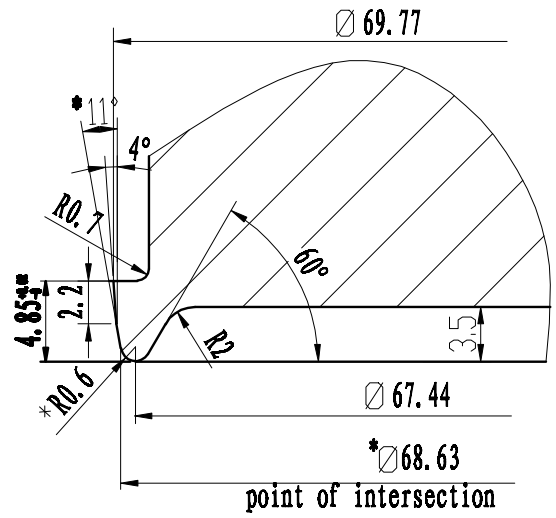
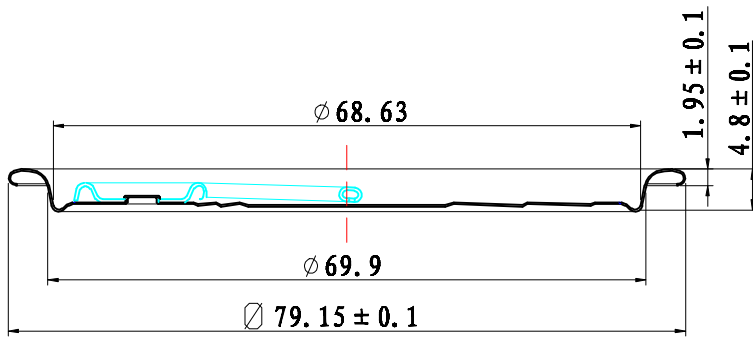
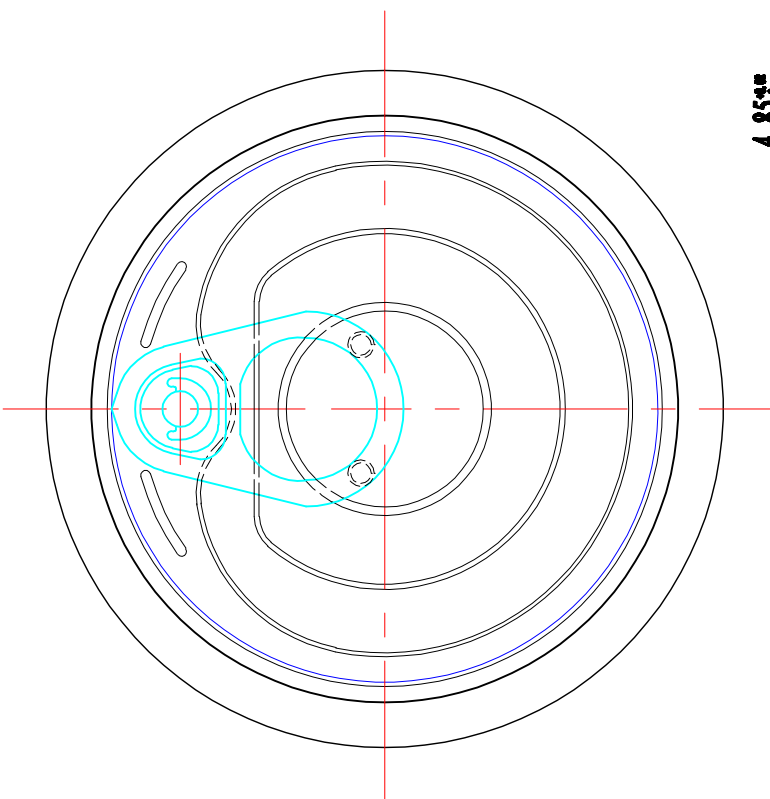


214#易开盖尺寸及压头配合参考图 (Chuck Reference Draw)



dimensions marked * should work in with the end



						0.20mm T4马口铁			 浙江昌鸿制盖有限公司
标记	处数	分区	更改文件号	签名	日期				
设计	黎北伟	2017.2.9	工艺			阶段标记	数量	比例	客户用图
			标准化						
校对			审定						
审核			批准			共 页	第 页		