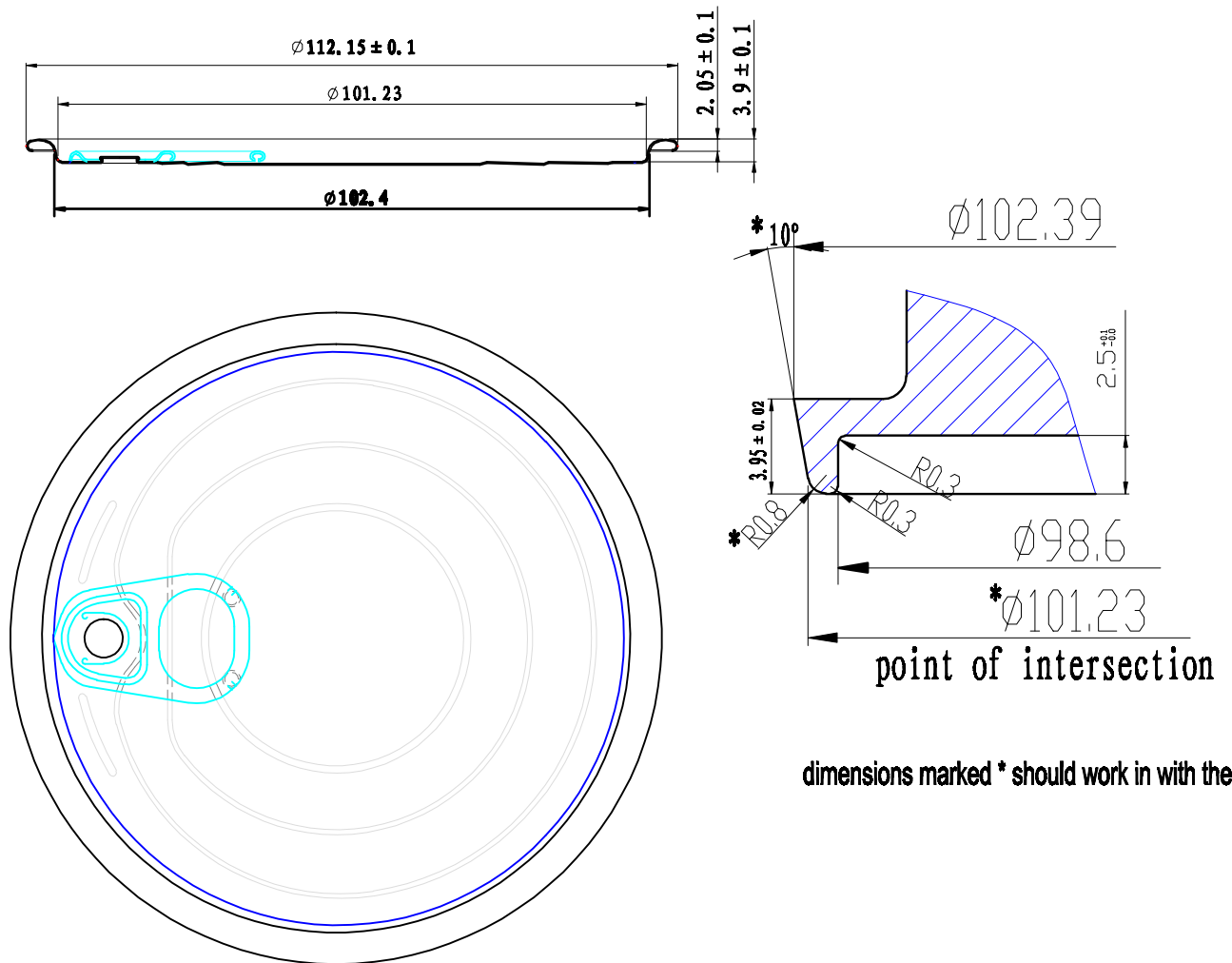


403#易开盖尺寸及压头配合参考图 (Chuck Reference Draw)



						0.23 T4 马口铁			 浙江昌鸿制盖有限公司	
标记	处数	分区	更改文件号	签名	日期				403#易拉盖产品图	
设计	黎北伟	2017.2.9	工艺			阶段标记	数量	比例		
			标准化							
校对			审定						客户用图	
审核			批准			共	页	第	页	