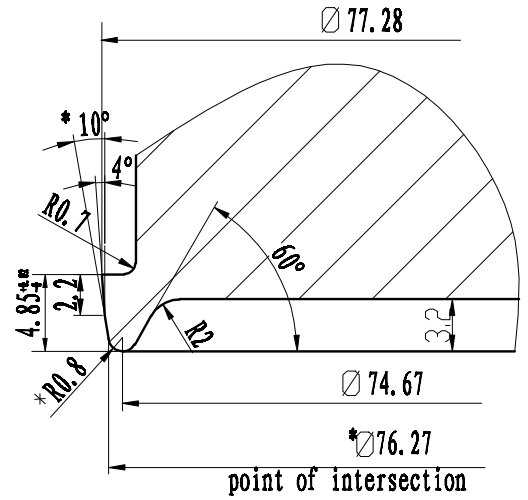
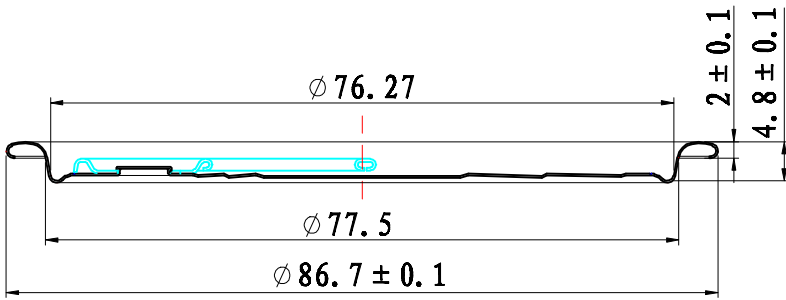
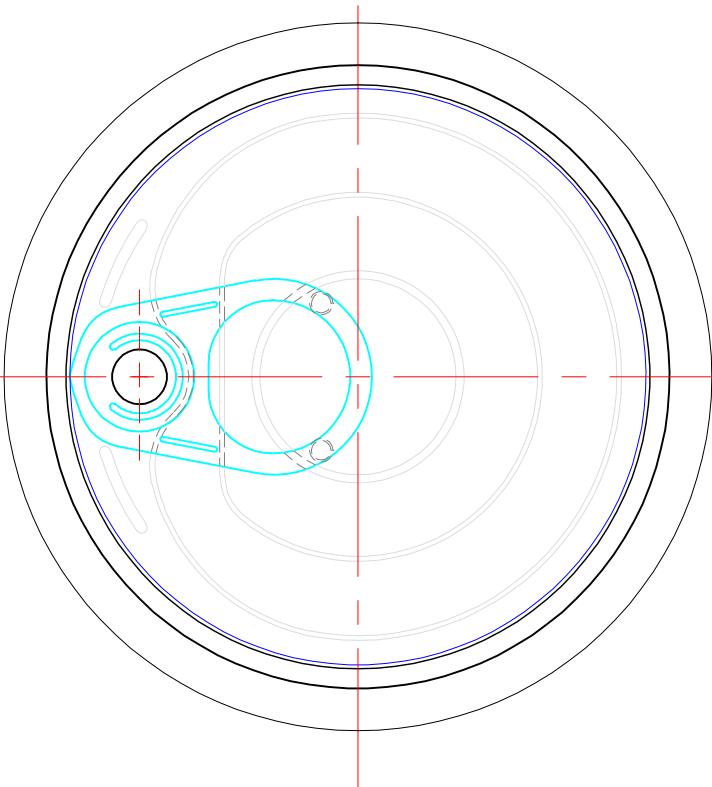


303#易开盖尺寸及压头配合参考图 (Chuck Reference Draw)



dimensions marked \* should work in with the end



						0.21mm T4 马口铁			 浙江昌鸿制盖有限公司			
标记	处数	分区	更改文件号	签名	日期	阶段标记			数量		比例	
设计	黎北伟	2017.2.9	工艺									
			标准化			共 页			第 页			
校对			审核									
审核			批准						客户用图			

303#易开盖

客户用图