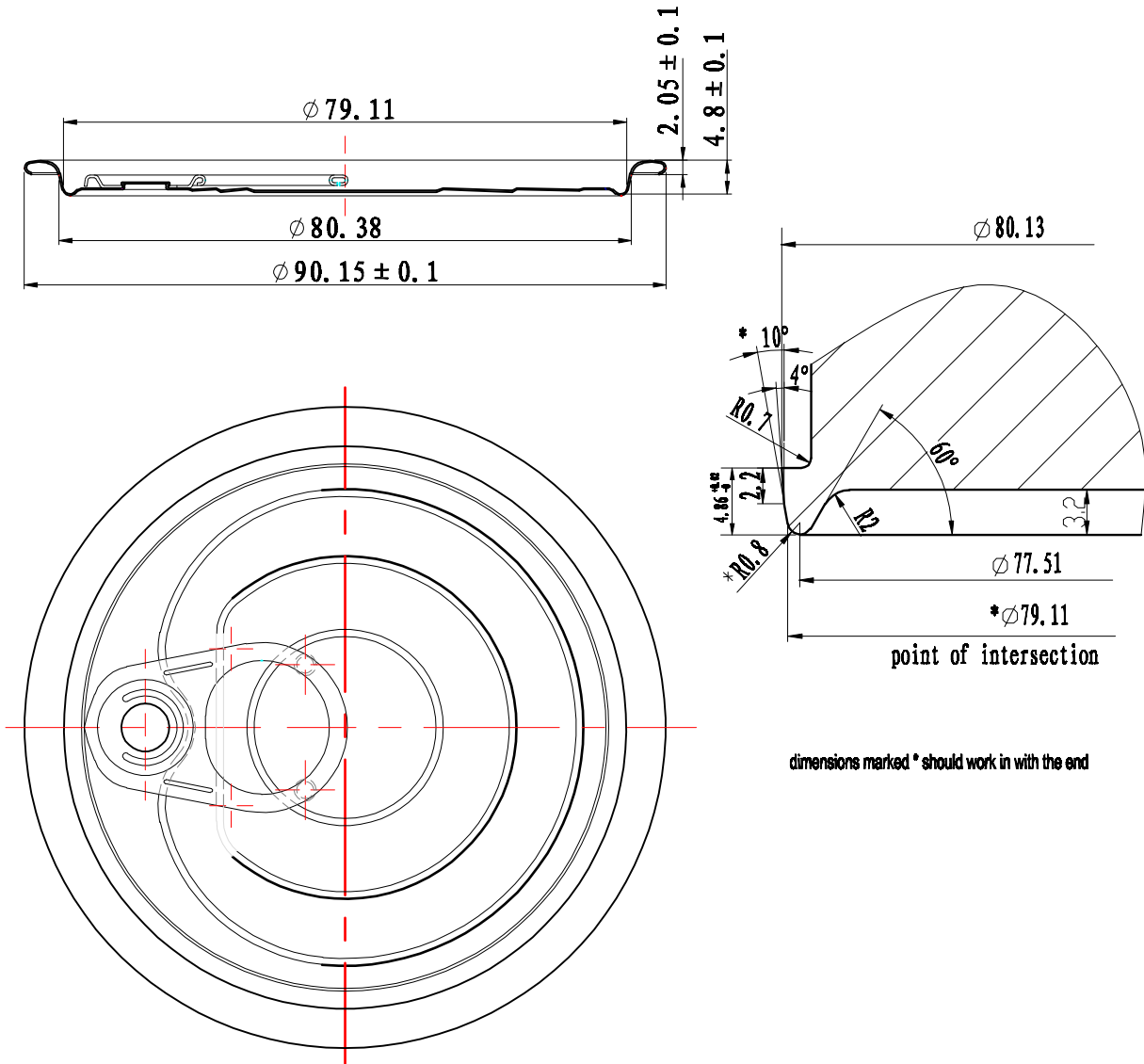


305#易开盖尺寸及压头配合参考图 (Chuck Reference Draw)



						0.21mm T4马口铁			 浙江昌鸿制盖有限公司	
标记	处数	分区	更改文件号	签名	日期	阶段标记	数量	比例		
设计	黎北伟	2017.2.9	工艺					1:1	305#易拉盖	
校对			标准化						客户用图	
审核			审定			共	页	第		
			批准							