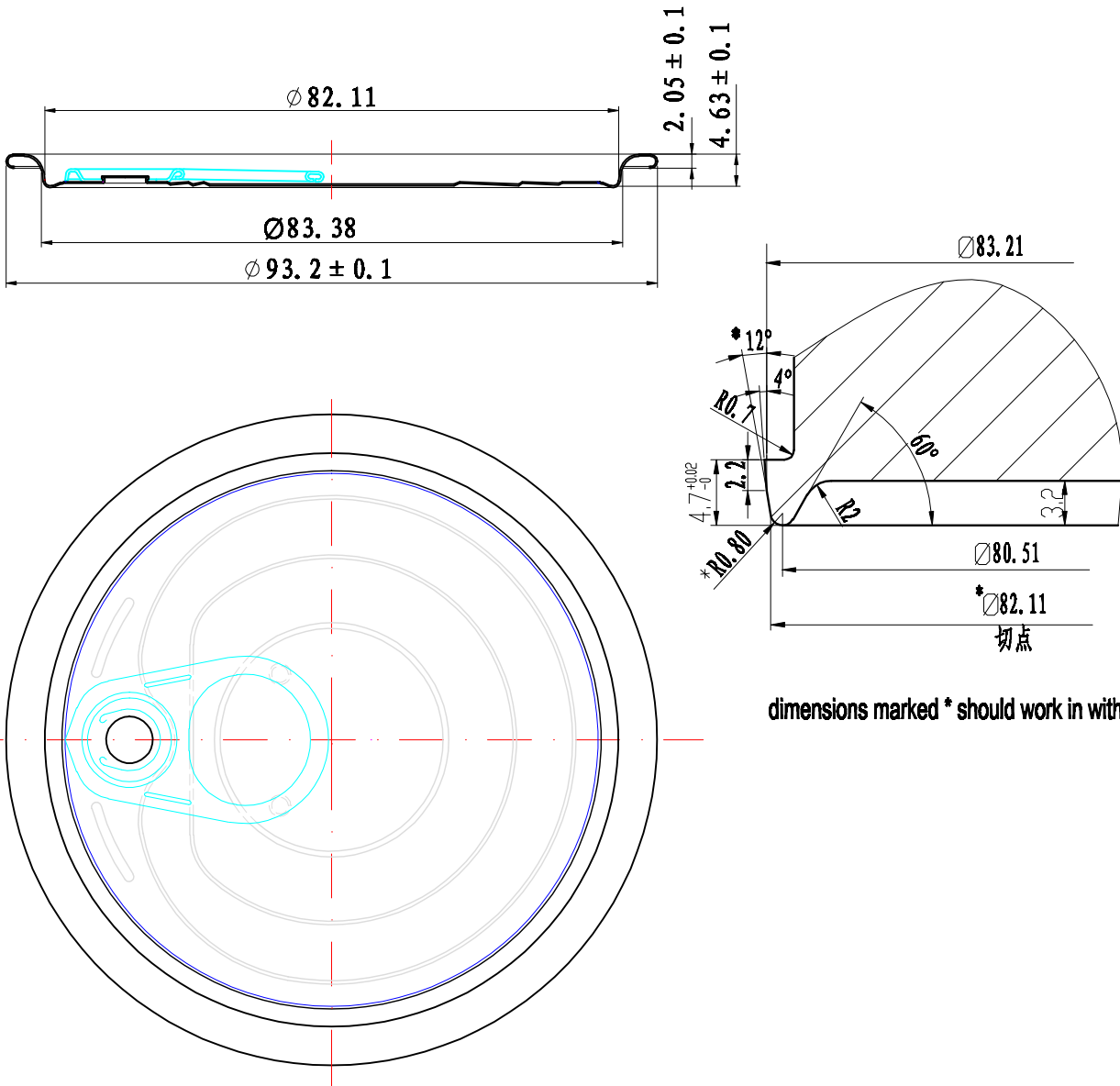


307#易开盖尺寸及压头配合参考图 (Chuck Reference Draw)



dimensions marked \* should work in with the end

						0.21mm T4马口铁			 浙江昌鸿制盖有限公司	
标记	处数	分区	更改文件号	签名	日期	阶段标记		数量		
设计	黎北伟	2017.2.9	工艺							
			标准化							
校对			审核							
审核			批准			共	页	第	页	

307#易拉盖

客户用图