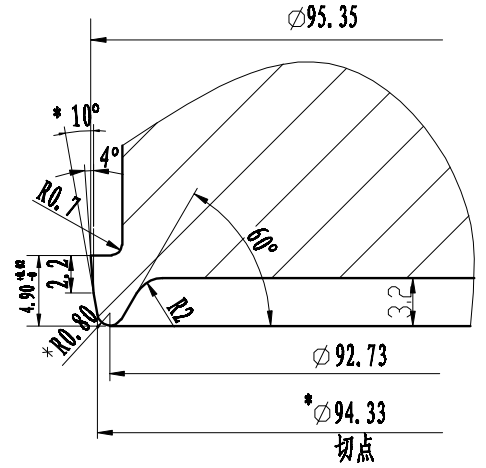
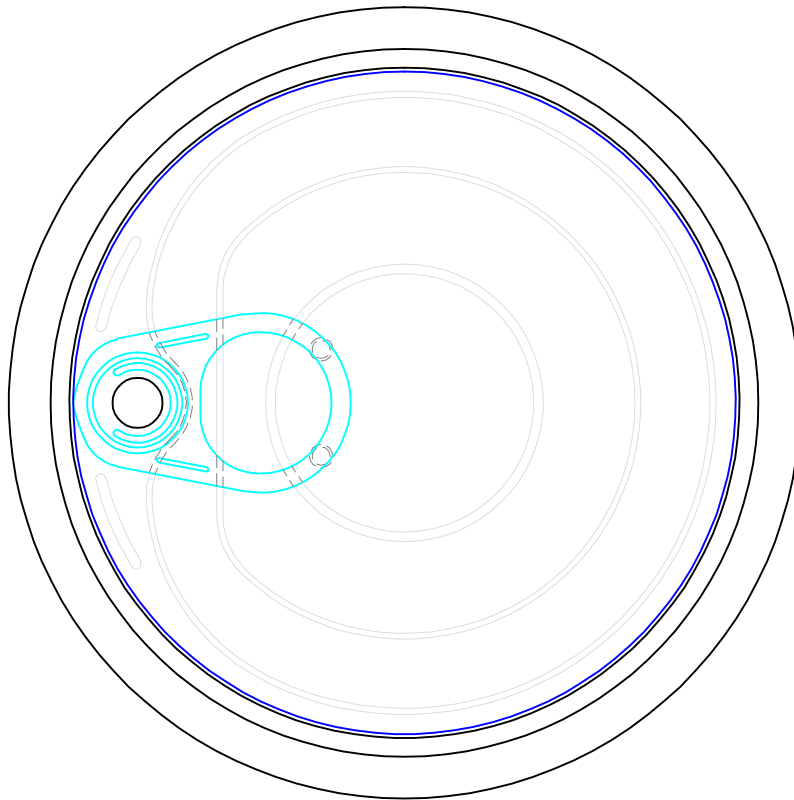
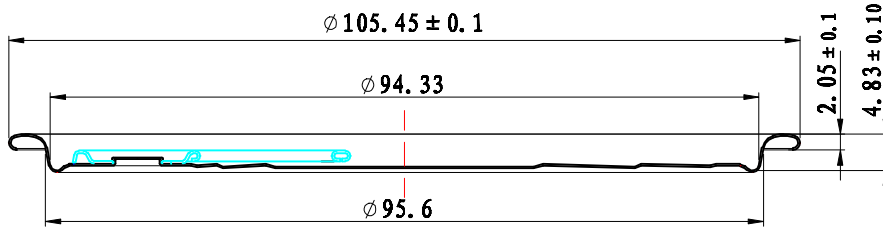


315#易开盖尺寸及压头配合参考图 (Chuck Reference Draw)



* 尺寸应根据样品盖修配，保证配合良好。

| | | | | | | | | | | |
|----|-----|----------|-------|----|----|---------------|--|-------|--|--|
| | | | | | | 0.21mm T4 马口铁 | | |  浙江昌鸿制盖有限公司 | |
| 标记 | 处数 | 分区 | 更改文件号 | 签名 | 日期 | 阶段标记 | | 数量 比例 | | |
| 设计 | 黎北伟 | 2017.2.9 | 工艺 | | | | | | | |
| | | | 标准化 | | | | | | | |
| 校对 | | | 审定 | | | | | | | |
| 审核 | | | 批准 | | | 共 页 | | 第 页 | | |
| | | | | | | 315#易开盖产品图 | | | | |
| | | | | | | 客户用图 | | | | |