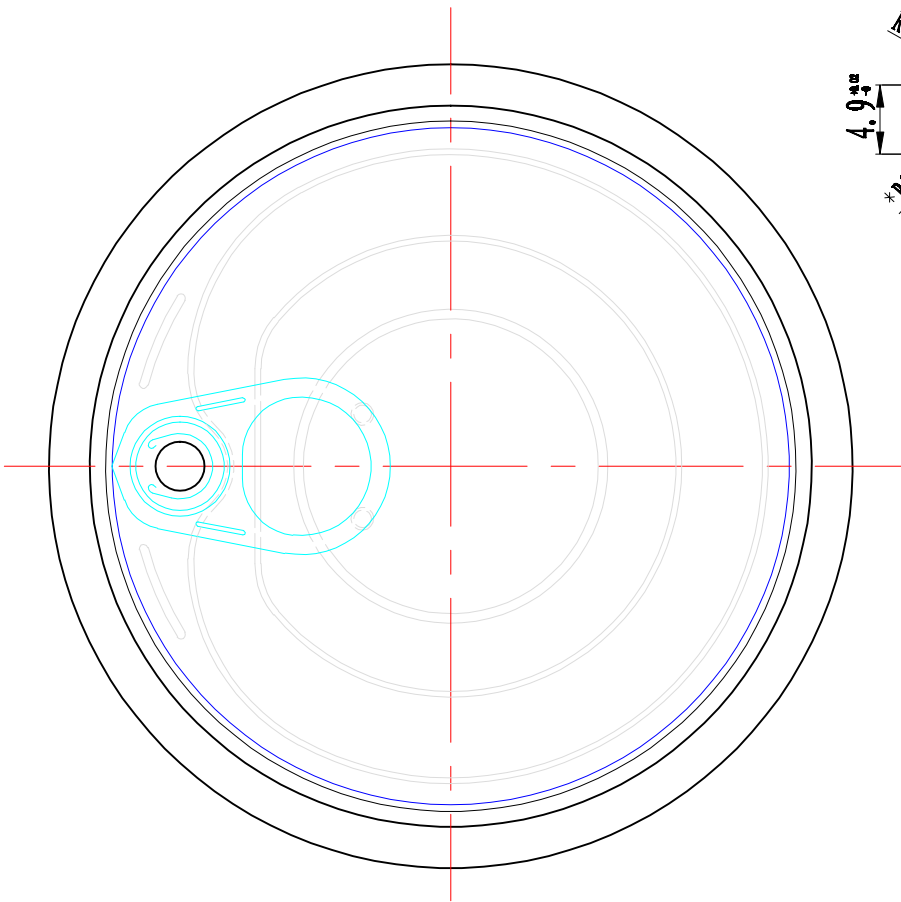
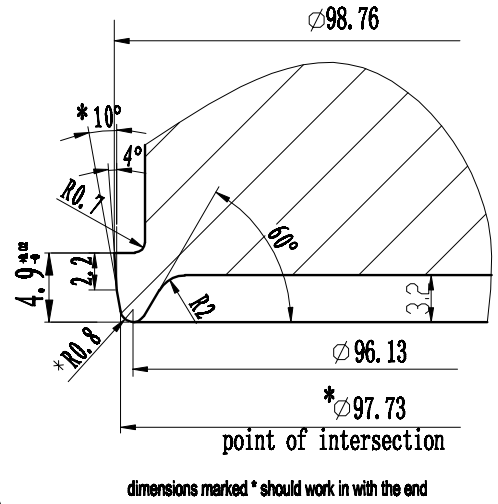
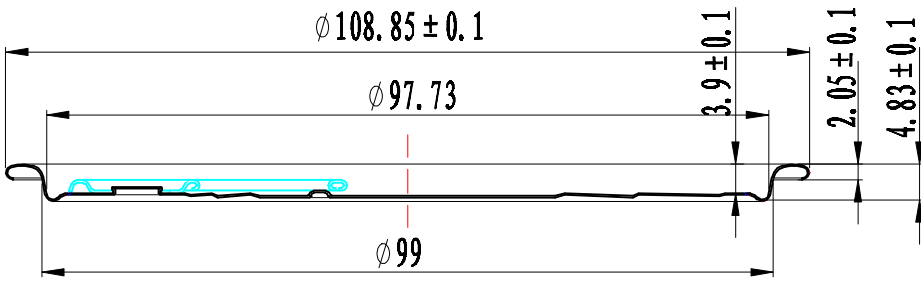


401#易开盖尺寸及压头配合参考图 (Chuck Reference Draw)



						0.22mm T4 马口铁			 浙江昌鸿制盖有限公司		
标记	处数	分区	更改文件号	签名	日期	阶段标记		数量 比例		401#易拉盖产品图	
设计	黎北伟	2017.2.9	工艺							客户用图	
校对			审核			共 页		第 页			
审核			批准								